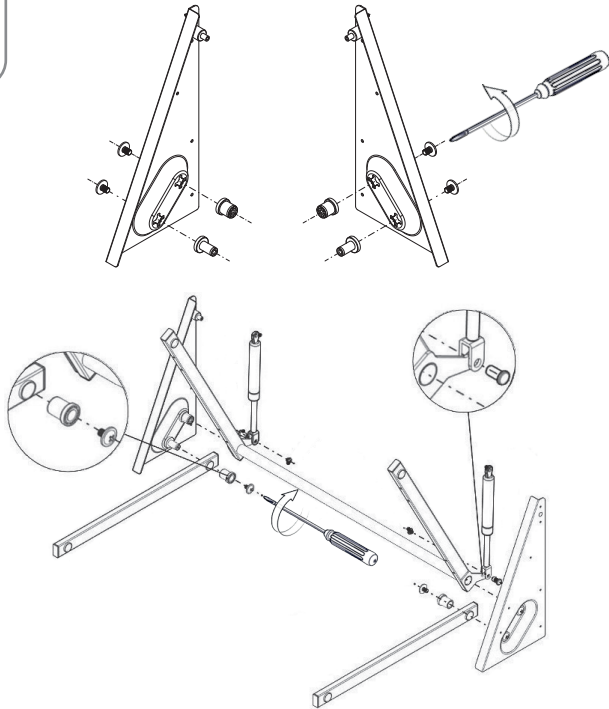
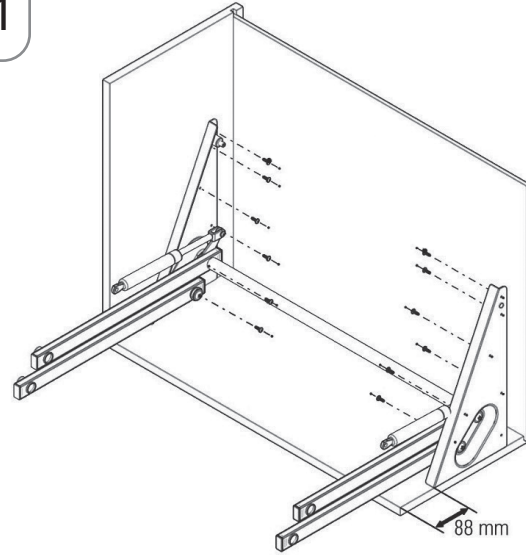


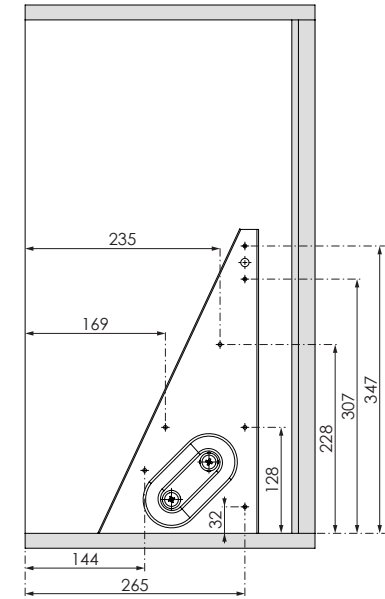
A-1



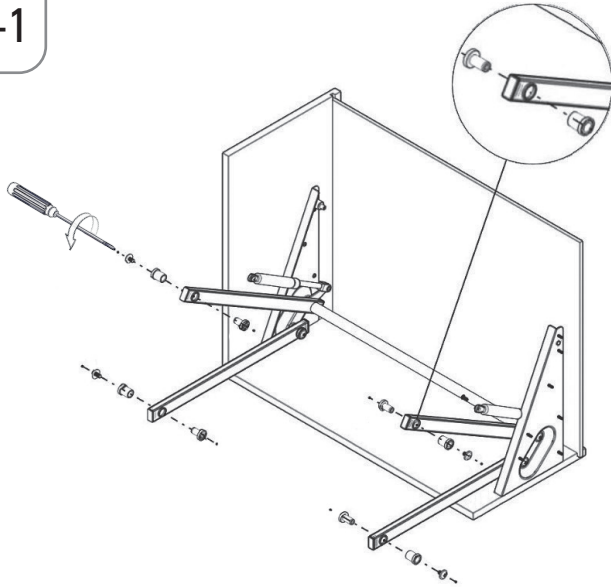
B-1



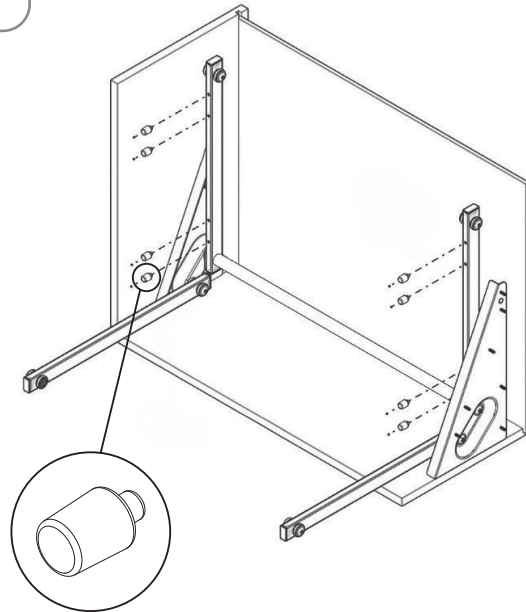
B-2



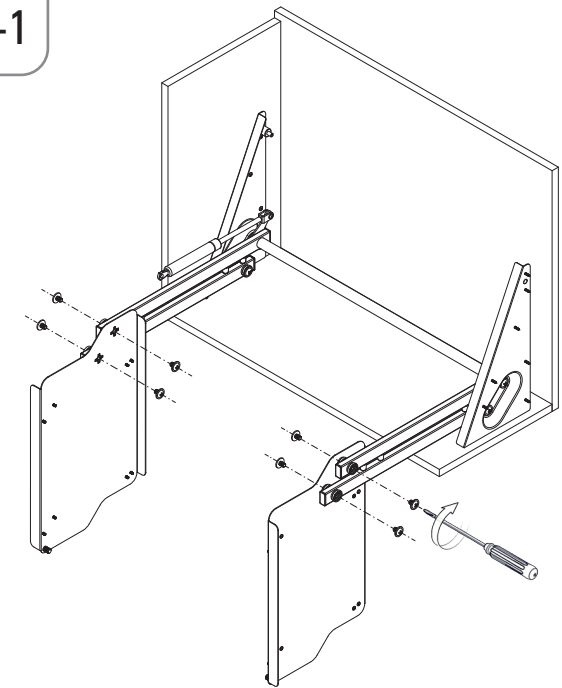
C-1

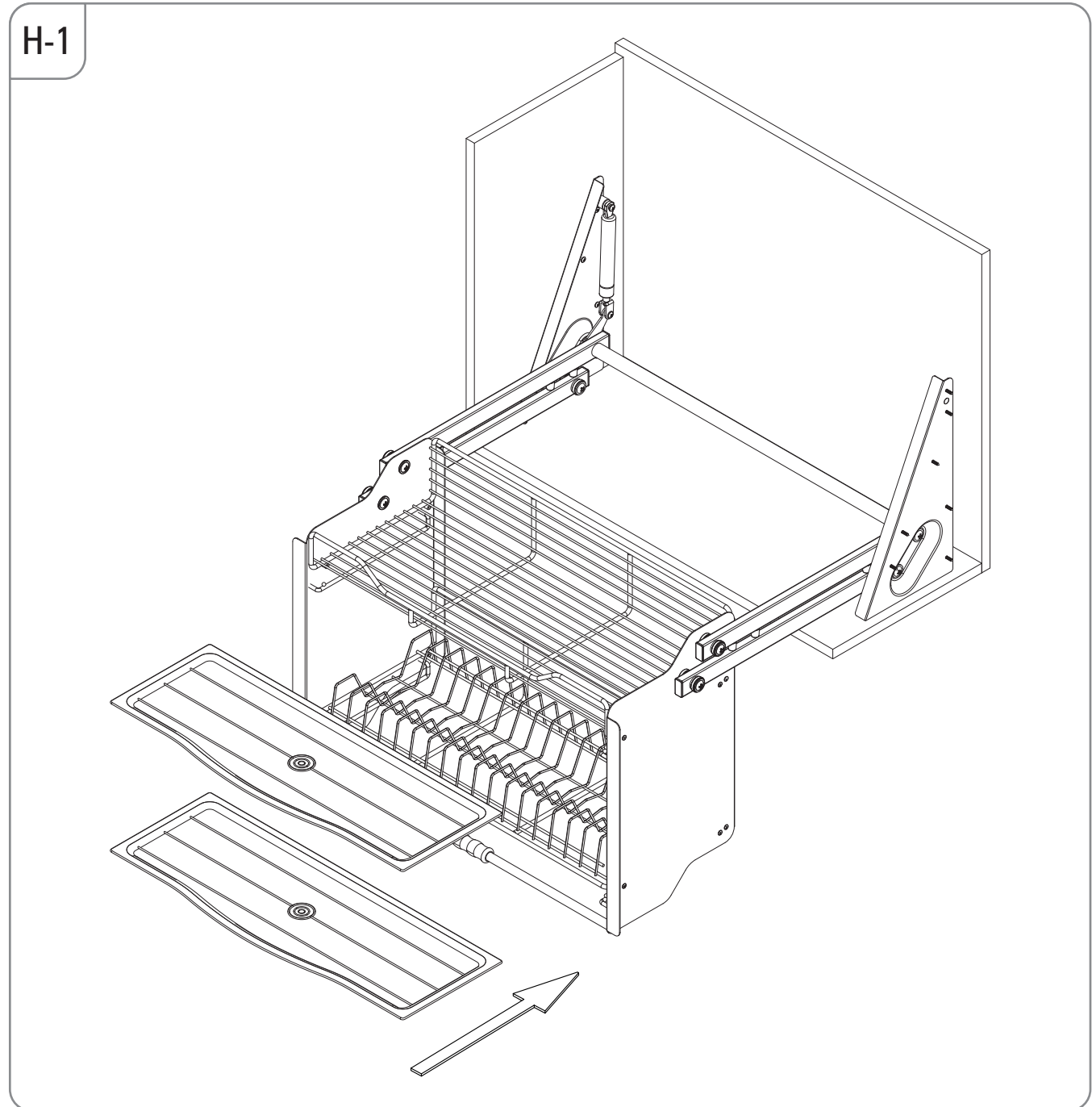
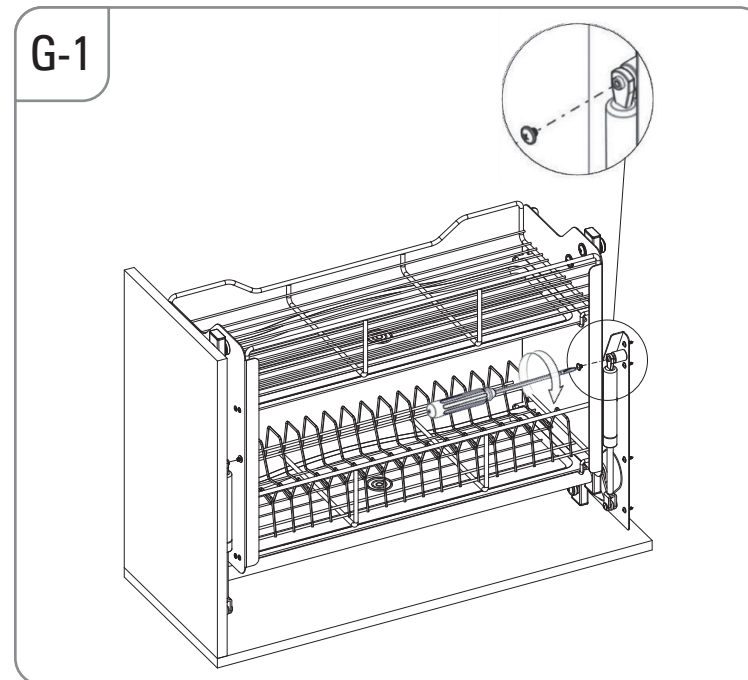
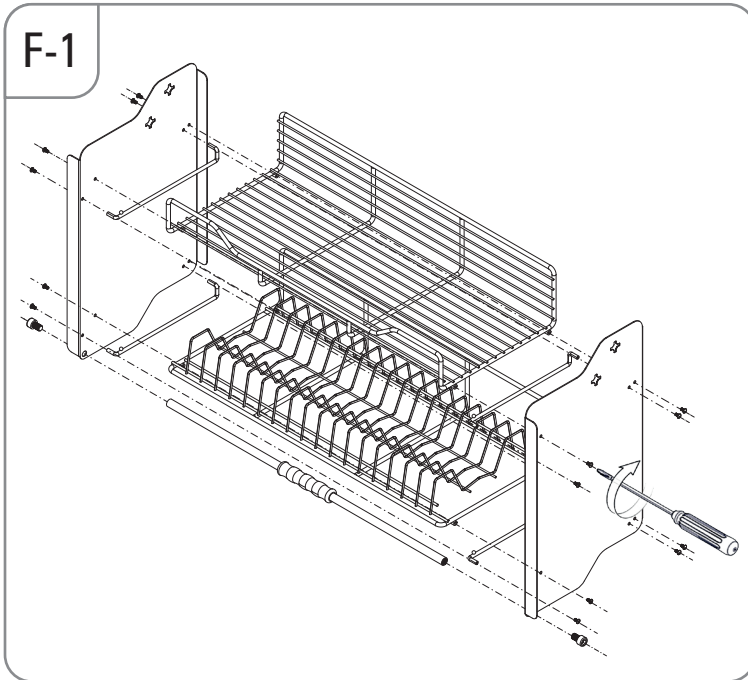


D-1



E-1





- SCHÉMA D'INSTALLATION DE L'ÉLÉVATEUR À DEUX ÉTAGES
- PULL DOWN SHELF WITH LIFT MOUNTING INSTRUCTIONS

