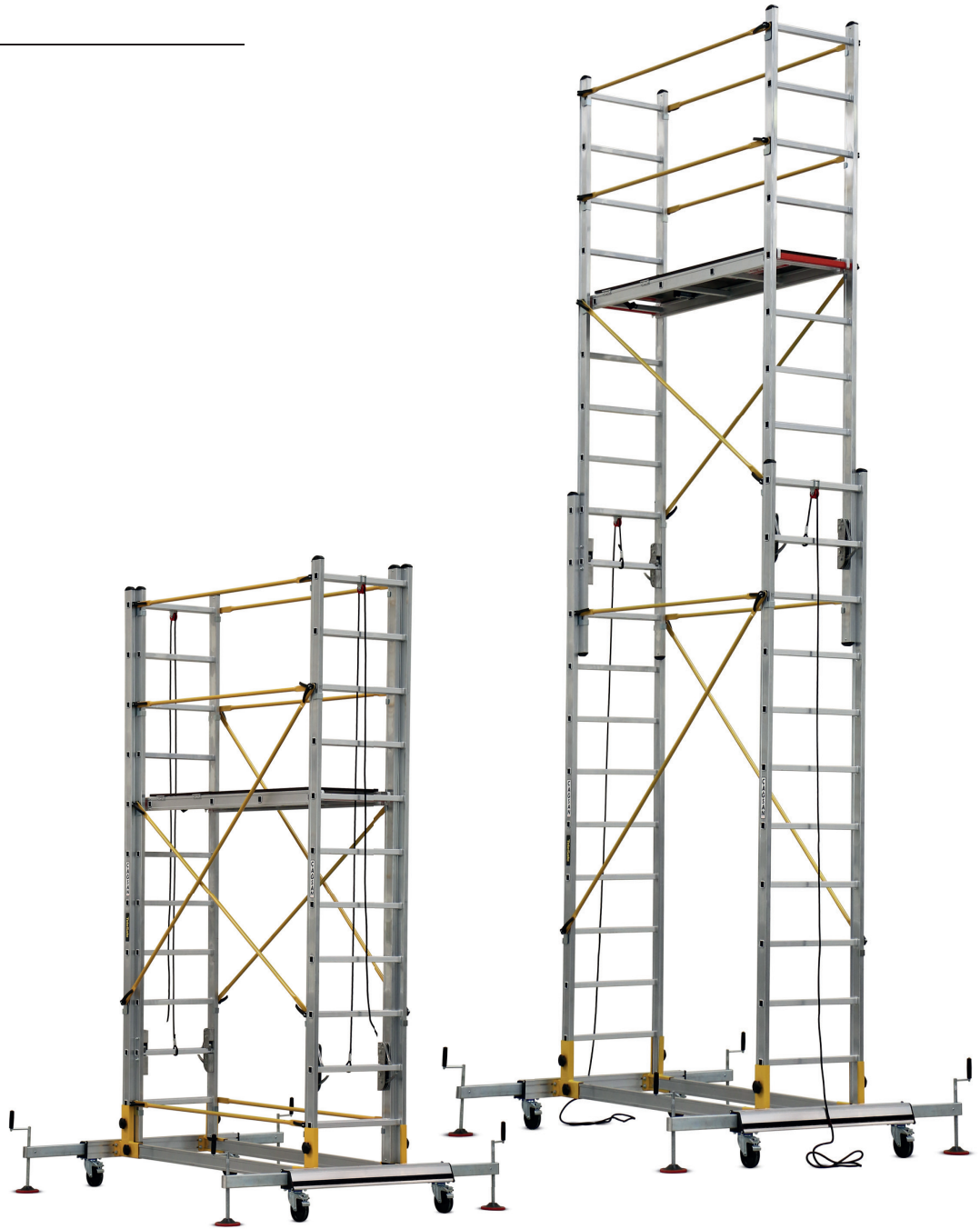




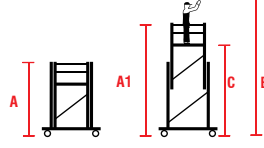




Échafaudage à deux plans
Double Part Scaffolding



45x155 cm

		A (m.)	A1 (m.)	C (m.)	B (m.)	(kg.)	D (cm.)	E (cm.)	F (cm.)
S005	2x10	3,05	4,95	3,83	5,63	91	125-215x210	60x280x38	39x122x46

