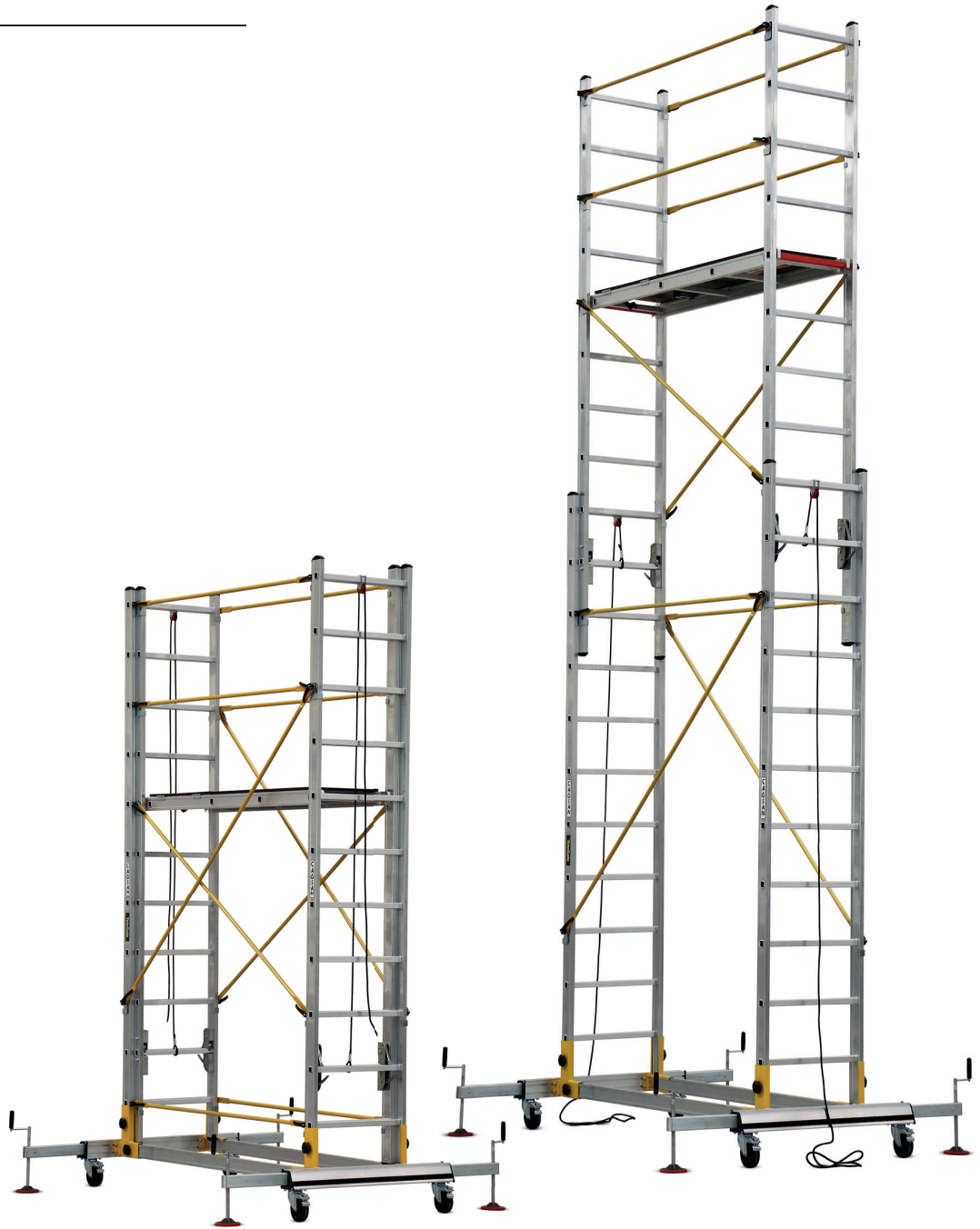




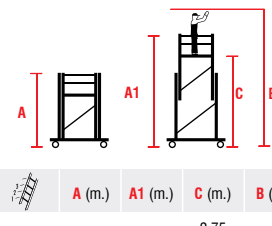
Échafaudage à deux plans  
Double Part Scaffolding







**45x155 cm**







		A (m.)	A1 (m.)	C (m.)	B (m.)	(kg.)	D (cm.)	E (cm.)	F (cm.)
						2,75			
S007	2x13	3,87	6,35	5,23	7,03	100,6	145-235x210	60x360x38	<b>39x148x46</b>

